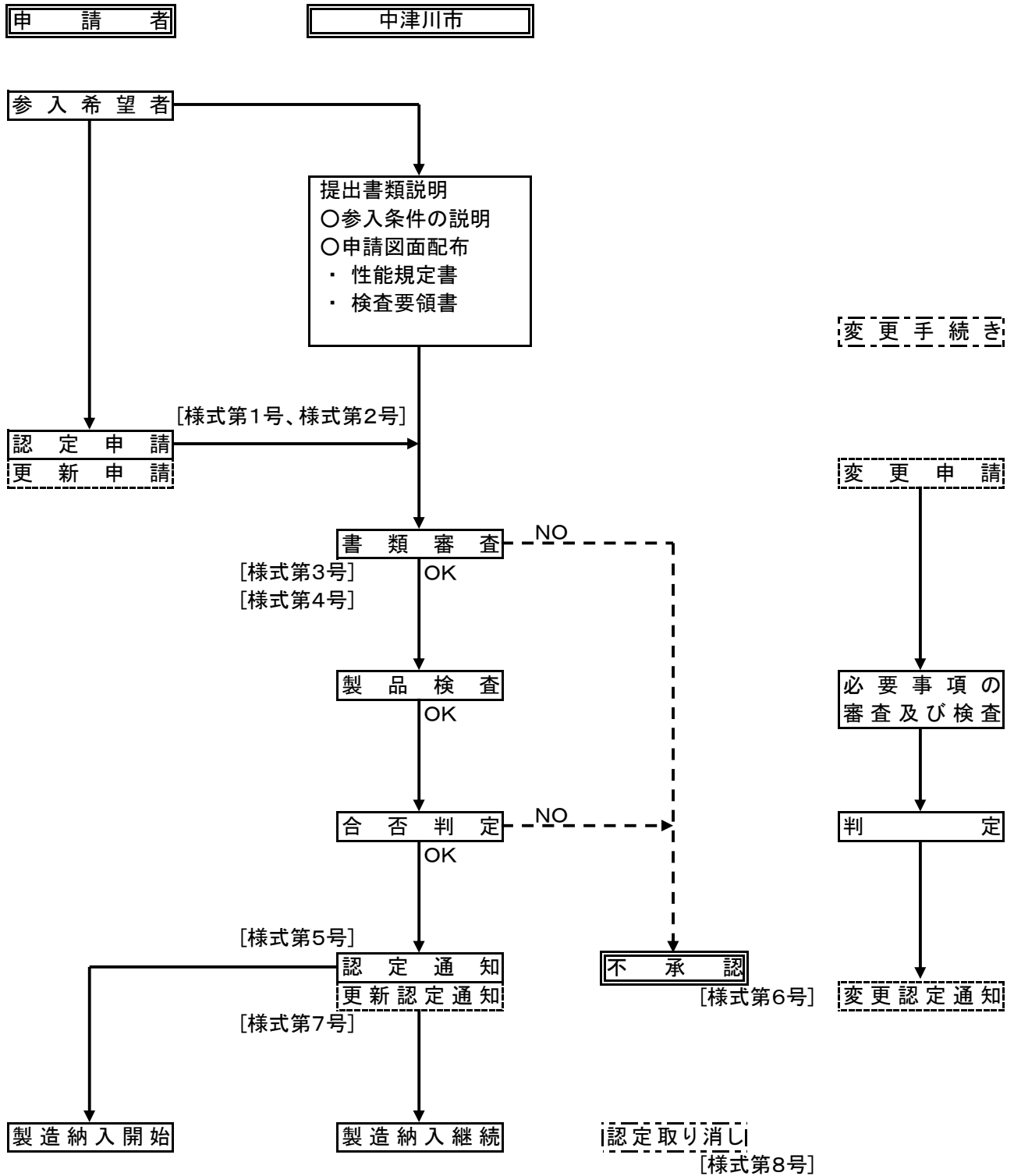


認定申請事務処理の流れ



注) 更新手続きについては、認定申請手続きに準じる。