

第2 届出書様式・記載例
様式第1

該当する方に下線をひく。

特定工場新設(変更)届出書(一般用)

又は、特定工場新設(変更)届出及び実施制限期間の短縮請求書(一般用)

平成〇〇年〇月〇日

中津川市長 様

住所 岐阜県〇〇市〇〇町〇〇番地

届出者 氏名又は名称 〇〇株式会社

代表者氏名 取締役社長〇〇〇〇 (印)

〇〇課

(担当者)〇〇〇〇

電話 (0573)(66)1111番

内線 4261・4262

代理人が届け出る場合は、代表者からの届出についての
いっさいの権限を委託する旨の委任状を添付し、本人および
代理人の氏名又は名称・住所・代表者氏名を記載すること。
(P7参照)

工場立地法第6条第1項(第7条第1項、第8条第1項、工場立地の調査等に関する法律の一部を改正する法律(昭和48年法律第108号。以下「一部改正法」という。)附則第3条第1項)の規定により、特定工場の新設(変更)について、次のとおり届け出ます。
又は、工場立地法第6条第1項(第7条第1項、第8条第1項、工場立地の調査等に関する法律の一部を改正する法律(昭和48年法律第108号以下「一部改正法」という。)附則第3条第1項)の規定により、特定工場の新設(変更)について、次のとおり届け出るとともに、
同法第11条第1項の期間の短縮方を申請します。

末尾に工場名を記入すること。

1	特定工場の設置の場所	岐阜県〇〇市〇〇町〇〇番地	工場名	〇〇工場
2	特定工場における製品(加工修理業に属するものにあつては加工修理の内容、電気供給業、ガス供給業又は熱供給業に属するものにあつては特定工場の種類)	自動車部分品製造業 燃料コック	(細分類 E3113)	

業種名・製品名および細分類番号を記載する。

日本標準産業分類の4ケタ分類程度で説明している内容または商品分類で6ケタ分類程度の内容で記載すること。※加工修理業に当たっては、加工修理の内容を記載すること。

3	特定工場の敷地面積	変更前	25,000㎡	変更後	29,000㎡
4	特定工場の建築面積	変更前	6,800㎡	変更後	8,000㎡
5	特定工場における生産施設の面積			別紙1のとおり	
6	特定工場における緑地及び環境施設の面積及び配置			別紙2のとおり	
7	工業団地の面積並びに工業団地共通施設の面積及び工業団地の環境施設の配置			別紙3のとおり	
8	隣接緑地等の面積及び配置並びに負担総額及び届出書が負担する費用			別紙4のとおり	
9	特定工場の新設（変更）のための工事の開始の予定日		造成工事等		該当なし
			施設の設置工事		〇〇年〇月〇日
※整理番号		※備考	<p>工事の開始とは、各種工事ごとに、それぞれ連続して行われる作業のうち、最初の作業という。</p> <p>1. 造成工事等の開始</p> <p>①埋立工事等の開始 例 シートパイルの打込、ケーソンの沈設など</p> <p>②整地等の造成工事の開始 例 土地の掘削、土盛、地ならしなど</p> <p>2. 施設の設置工事の開始</p> <p>生産施設、緑地等の環境施設 例 当該施設の建設のための基礎打ち作業を始めること。</p> <p>3. 敷地面積の変更</p> <p>造成工事等の欄に移転登記（移転登記を伴わない場合は、当該変更に係る契約）の予定日を記載すること。</p>		
※受理年月日					
※					
審査結果					

変更のある事項は該当する欄を変更前と変更後に区分して記載すること。

小数点以下は切り捨てること。

受理予定日から90日以上経過した日を記載すること。
※両方とも行う場合は両欄とも記載すること。又、短縮申請の場合は短縮後の日を記載すること。

備考

- ※印の欄には、記載しないこと。
- 6欄から8欄について、規則第4条に規定する緑地以外の環境施設以外の施設と重複する土地及び規則第3条に規定する建築物屋上緑化施設はそれ以外の緑地と区別して記載すること。
- 法第6条第1項の規定による新設の届出の場合は、1欄から9欄までのすべての欄（特定工場の設置の場所が工業団地に属さない場合は7欄を、工業集落地特例の適用を受けようとする場合は8欄を除く。）に記載すること。
- 法第7条第1項又は一部改正法則第3条第1項の規定による変更の届出の場合は、1欄から9欄までのすべての欄（特定工場の設置の場所が工業団地に属さない場合は7欄を、工業集落地特例の適用を受けようとする場合は8欄を除く。）に記載するとともに、2欄から6欄まで及び8欄のうち変更のある欄については、変更前及び変更後の内容を対照させること。
- 法第8条第1項の規定による変更の届出の場合は、1欄及び9欄に記載するとともに、2欄から6欄まで及び8欄のうち変更のある欄については、変更前及び変更後の内容を対照させて記載すること。
- 9欄については、埋立及び造成工事を行う場合にあっては造成工事等の欄に、生産施設、緑地等の施設の設置工事を行う場合にあっては施設の設置工事の欄に、それぞれ該当する日を記載すること。
- 届出書及び別紙の用紙の大きさは、図面、表等をやむを得ないものを除き、日本工業規格A4とすること。
- 標題に該当する条項に下線を引くこと。

特定工場における生産施設の面積

※ 小数点以下は切り捨てること。

生産施設の施設番号はセー〇と表示すること。

セー1-1とセー1-2とは別棟の建屋であるが、仕訳上、1単位の製造工場または製造工程とみる場合。

生産施設の名称	施設番号	面積 (㎡)		
		変更前	変更後	
第1製造工場	セー1	1,000	1,500	+500
(機械プレス工場)	(セー1-1)	(600)	(900)	(+300)
(")	(セー1-2)	(400)	(600)	(+200)
第2製造工場	セー2	1,000	500	△500
第3製造工場	セー3	1,000	1,500	△500+1,000
組立工場	セー4	1,000	変更なし	
ボイラー室	セー5	100	〃	
航空機部品工場	セー6	なし	1,500	+1,500

既存の生産施設に新たな生産施設を500㎡増設する場合。

1,000㎡の既存の生産施設を500㎡廃棄する場合。

1,000㎡の生産施設を500㎡スクラップするとともに同一単位の生産施設を1,000㎡ビルドする場合。

新たな生産施設を1,500㎡増設する場合。

当該特定工場が兼業(準則地が異なる複数の製品の製造加工)である場合には、ボイラー、自家発電施設などの用役施設としての機能をもつ生産施設は、どの生産施設のための用役施設であるかを欄外または別紙に記載すること。

※1. 生産工程が工場建屋単位で独立している機械工場などの場合はそれぞれの工場建屋を一つの単位として取扱う。 2. 生産施設単位に含まれる主要施設はセー1-1、セー1-2といった枝番号を付し、その面積を()内に記載すること。				
生産施設の面積の合計		4,100	6,000	△1,000+3,000

増減はそれぞれの和を記入し、相殺しないこと。

用役施設番号	関連生産施設番号
セー6	セー1、セー3、セー5
.....

備考

1. 法第8条第1項(変更)の届出で、今回、生産施設面積の変更がない場合は、この様式は要しない。
2. 施設番号欄には、セー1からはじまる一連番号を記載すること。ただし、法第8条第1項の規定による変更の届出の場合には、その変更に係る施設に対応する変更前の施設があるときは当該変更前の施設の届出済みの番号を記載し、その変更に係る施設に対応する変更前の施設がないときは届出済みの一連番号の次の番号を新たに設けて記載すること。
3. 法第7条第1項又は一部改正法附則第3条第1項規定による変更の届出の場合は、面積欄を変更前と変更後に区分し、変更前の欄には全部の施設の面積を記載するとともに、その変更に係る施設に対応する変更前の施設がないときは「なし」と記載し、変更後の欄にはその変更に係る施設の変更後の面積を記載すること。
4. 法第8条第1項の規定による変更の届出の場合は、面積欄を変更前と変更後に区分し、その変更に係る施設についてのみ記載し、その施設に対応する変更前の施設がないときは、変更前の欄には「なし」と記載すること。
5. 増減面積欄には、法第7条第1項又は一部改正法附則第1項の規定による変更の届出の場合のみ記載すること。この場合において、当該変更が面積の増加である場合は増加面積を表す正の数字を、面積の減少である場合は減少面積を表す負の数字を、面積の減少と増加を同時に行う場合は減少面積を表す負の数字と増加面積を表す正の数字の両方を記載すること。
6. 生産施設の面積の合計の欄は、変更の届出の場合に当たっては、変更前と変更後に区分し、それぞれの欄に当該特定工場における全生産施設の面積の合計を記載すること。

特定工場における緑地及び環境施設の面積及び配置

1. 緑地及び環境施設の面積

※ 小数点以下は切り捨てること。

緑地の種類と設置場所を記載すること。

緑地の施設番号は、リー〇・緑地以外の環境施設の施設番号はカー〇と表示すること。

緑化計画書記載例を参照すること。

緑地の位置を変更する場合。

緑地（様式第1備考欄2で区別されることとされた緑地を除く。）の名称		施設番号	面積（㎡）		
			変更前	変更後	増減
樹林地	北側周辺部	リー1	1,400	2,800	+ 1,400
高低木混植地	西側周辺部	リー2	300	400	+ 100
低木地	正面の囲り	リー3	100	100	△100 + 100
樹木・芝混植地	駐車場周辺部	リー4	450	変更なし	
花壇	研究所前	リー5	50	100	+ 50
芝生地	南側周辺部	リー6	なし	550	+ 550
緑地面積（様式第1備考欄2で区別されることとされた緑地を除く。）の合計			2,300	4,400	+ 2,200 △100
様式第1備考欄2で区別されることとされた緑地の名称		施設番号	面積（㎡）		
			変更前	変更後	増減
様式第1備考欄2で区別されることとされた緑地の面積の合計					
緑地の面積の合計					
緑地以外の環境施設の名称		施設番号	面積（㎡）		
			変更前	変更後	増減
テニスコート		カー1	1,000	変更なし	
広場		カー2	なし	500	500
			※さく、置石へいなどで区画された面積を測定すること。		

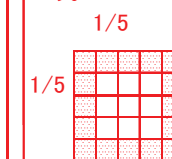
	緑地以外の環境施設の面積の合計	1,000	1,500	500
	環境施設の面積の合計	3,300	5,900	+ 2,700 △100

増減はそれぞれ延べ面積で表すこと。

2.環境施設の配置

	変更前	変更後	増 減
敷地の周辺部に配置する環境施設の各施設番号	リー1～リー4、 カー1		
敷地の周辺部に配置する環境施設の面積の合計	3,250	5,800	+ 2,650 △100
配置について勘案した周辺の地域の地域の土地利用の状況等との関係	当工場の北側に小学校があるため、その方向に樹木を中心に配置し、その他緑地についても工場周辺部に配置するようにした。また、テニスコートについては、病院と隣接した工場西側に配置してある。		

敷地の周辺部とは、敷地の境界線から対面する境界線までの1/5程度の距離だけに内側に入った点を結んだ線との間に形成された部分をいう。



特に、当該工場周辺にある住宅、学校、病院などの施設の設置状況との関係を簡単に記載すること。

- 備考 1.法第8条第1項(変更)の届出で、今回、環境施設面積及び配置の変更がない場合は、この様式の提出は要しない。
 2.緑地の名称の欄には、区画毎に緑地の種類及びその設置の場所を記載すること。
 3.その他は、別紙1の備考2から4まで及び6と同様とする。この場合において、「セー1」とあるのは、緑地にあたっては「リー1」と緑地以外の環境施設にあたっては「カー1」と読み替えるものとする。

環境施設が1/5ラインの内外に共通してある場合は、その面積の50%以上が、どちらにあるかで判断する。

工業団地の面積並びに工業団地共通施設の面積及び配置

工業団地の名称	岐阜県〇〇工業団地			
工業団地の所在地	岐阜県〇〇市〇〇番地			
工業団地の面積	385,304 m ²			
工業団地内の全工場又は 全事業場の敷地面積の合計	278,718 m ²			
工業団地共通施設の面積の合計	83,275 m ²			
うち緑地（様式第1備考2 で区別することとされた緑 地を除く。）	面積	74,638m ²		
うち様式第1備考2で区別 することとされた緑地	面積	m ²		
うち緑地以外の環境施設	面積	895m ²	種類	公園
その他の共通施設	面積	7,742m ²	種類	汚染処理施設ほか
その他の施設	面積	23,311m ²	種類	
工業団地等の配置に関する概略 図その他の説明	別途工業団地共通施設等配置図参照			

備考 その他の施設の面積の欄は、工業団地の面積から工業団地内の全工場又は全事業場の敷地面積の合計及び工業団地共通施設の面積の合計を減じた面積を記載すること。

隣接緑地等の面積及び配置並びに負担総額及び届出者が負担する費用

隣接緑地等の名称			
隣接緑地等の所在地			
隣接緑地等の面積の合計		m ²	
うち緑地（様式第1備考2で区別することとされた緑地を除く。）	面積	m ²	/
うち様式第1備考2で区別することとされた緑地	面積	m ²	
うち緑地以外の環境施設	面積	m ² 種類	
事業者の負担する総額	設置費用	円	
	維持管理費用	円	
うち届出者の負担費用	設置場所	円	
	維持管理費用	円	
隣接緑地等の配置に關す留概略図その他の説明			

- 備考
- 1 「事業者の負担する総額」の欄には、隣接緑地等の整備につき当該工業集合地に工場又は事業場を設置する事業者が負担する費用の総額について、設置費用、維持管理費用(毎年の維持管理費用に協定等による維持管理期間を乗じた金額)のそれぞれを
 - 2 「うち届出者の負担費用」の欄には、隣接緑地等の整備につき届出者が負担する費用について設置費用、維持管理費用(毎年の維持管理費用に協定等による維持管理期間を乗じた金額)のそれぞれを記載すること。

変更に係る生産施設稼働を開始する予定日を記載すること。

事業概要説明書

1	生産開始の日（増設設備稼働開始の日）						平成○年○月○日	
2	主要製品別生産能力及び生産数量							
	製品名		生産能力		生産数量			
	燃 料 コック		1,000,000個/月 (+300,000個/月)		950,000個/月 (+270,000個/月)			
	<p>当該工場から出荷される全ての製品を記載すること。 (半製品も含む)</p>		<p>生産能力が300,000個/月増加し、既存能力と合せて1,000,000個/月にする場合以下についても同様に記載すること。</p>					
3	水 源 別 工 業 用 水 使 用 量						計 1,800 (+ 100)	
	(単位：トン/日)		上水道	工業用水路	河川表流水	井戸水	その他	回収水
				100	700 (+100)		1,000	

4	電力の使用料					計7,000 (+2,000)	(単位：KWH/日)
	買電による電力使用量			自家発電による電力使用量			
	7,000(+2,000)						
5	輸送手段別輸送量					計200 (+60)	(単位：トン/月)
			自動車	鉄道	船舶	その他	計
	燃料、原材料及び外注部品		100(+30)				100(+30)
	製 品		100(+30)				100(+30)
6	従業員数					計350 (+5)	(単位：人)
	職員	男10	工員	男100 (+10)	計	男110 (+10)	
		女40		女200 (△5)		女240 (△5)	

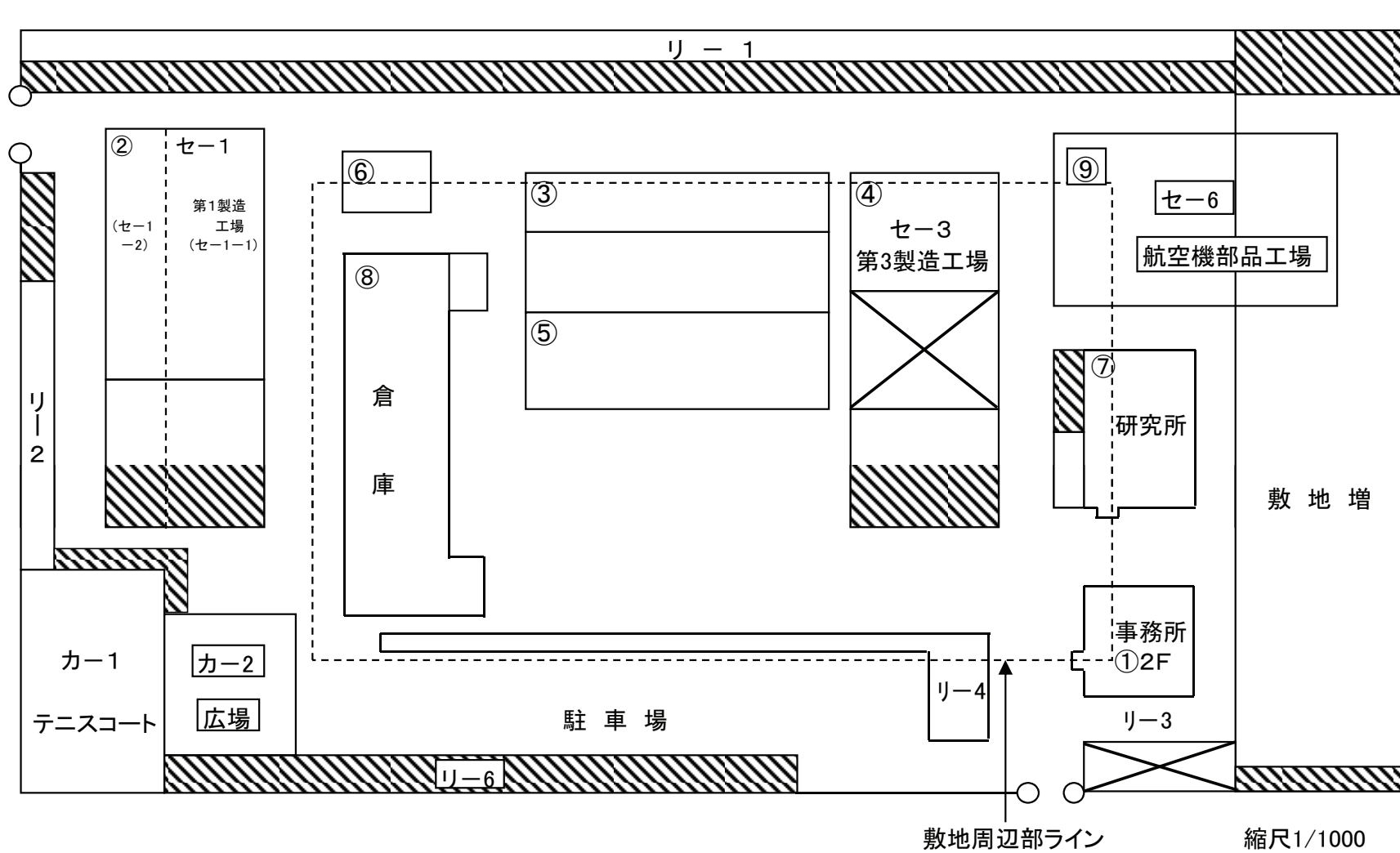
※項目5は、工場立地法施行規則の改正(平成23年9月30日施行)により提出不要となりました。

備考 1.生産能力及び生産数量は、各々の業種に応じ通常用いる単位で記載して下さい。(例 トン/日、m³/月等)

輸送量は、トン換算した値で1ヶ月当り平均輸送量を記載して下さい。

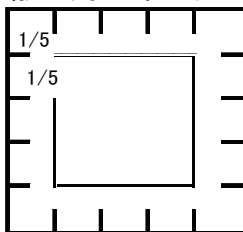
2.事業概要説明書の用紙の大きさは、日本工業規格A4を用いてください。

生産施設、緑地、緑地以外の環境施設、その他の主要施設の配置図



凡		例		
施設の名称	色彩	増設	廃止	既存
生産施設	青			
緑地	緑			
緑地以外の環境設定	黄			
敷地境界(線で囲む)	茶			
生産施設以外の建物	黒			

敷地周辺部の明示



建築面積一覧表

番号	建築物の名称	施設番号	建築面積(m ²)		建築延面積(m ²)	
			変更前	変更後	変更前	変更後
①	事務所		225	変更なし	400	変更なし
②	第1製造工場	セー1	1,000	1,500	1,500	2,100
③	第2製造工場	セー2	1,000	500	1,000	500
④	第3製造工場	セー3	1,000	1,500	1,000	2,500
⑤	合計		6,800	8,000	8,000	10,000

- ①縮尺、方位を明示すること。
- ②変更届出の場合で、変更前と変更後の関係を同一図面に図示することが煩雑な場合は、変更前の部分を別紙に記入し、変更部分に張り付けること。
- ③建物建築面積一覧表は、別紙とすること。(但し、面積の小数点以下は全て切捨てること。)
- ④敷地の周辺部(敷地の境界線から対面する境界線までの距離の5分の1程度の距離だけ内側に入った点を結んだ線と境界線との間に形成される部分。)

- 備考 1.配置図に記載する生産施設は、建築物のあるものは建築物単位で、ないものは個々に記入してください。
- 2.その他の主要施設には貯水池、井戸等の工業用水施設、電力施設、公害防止施設、倉庫、タンク等の貯蔵施設、駐車場等を含みます。配置図にはそれらの位置、形状を明示するとともに、それらの名称を付記してください。
- 3.生産施設、緑地、緑地以外の環境施設は、下表に指定する淡い色彩でそれらの位置、形状を着色して明示するとともに、規則による届出書の別紙1～3に記載した施設番号を付記してください。

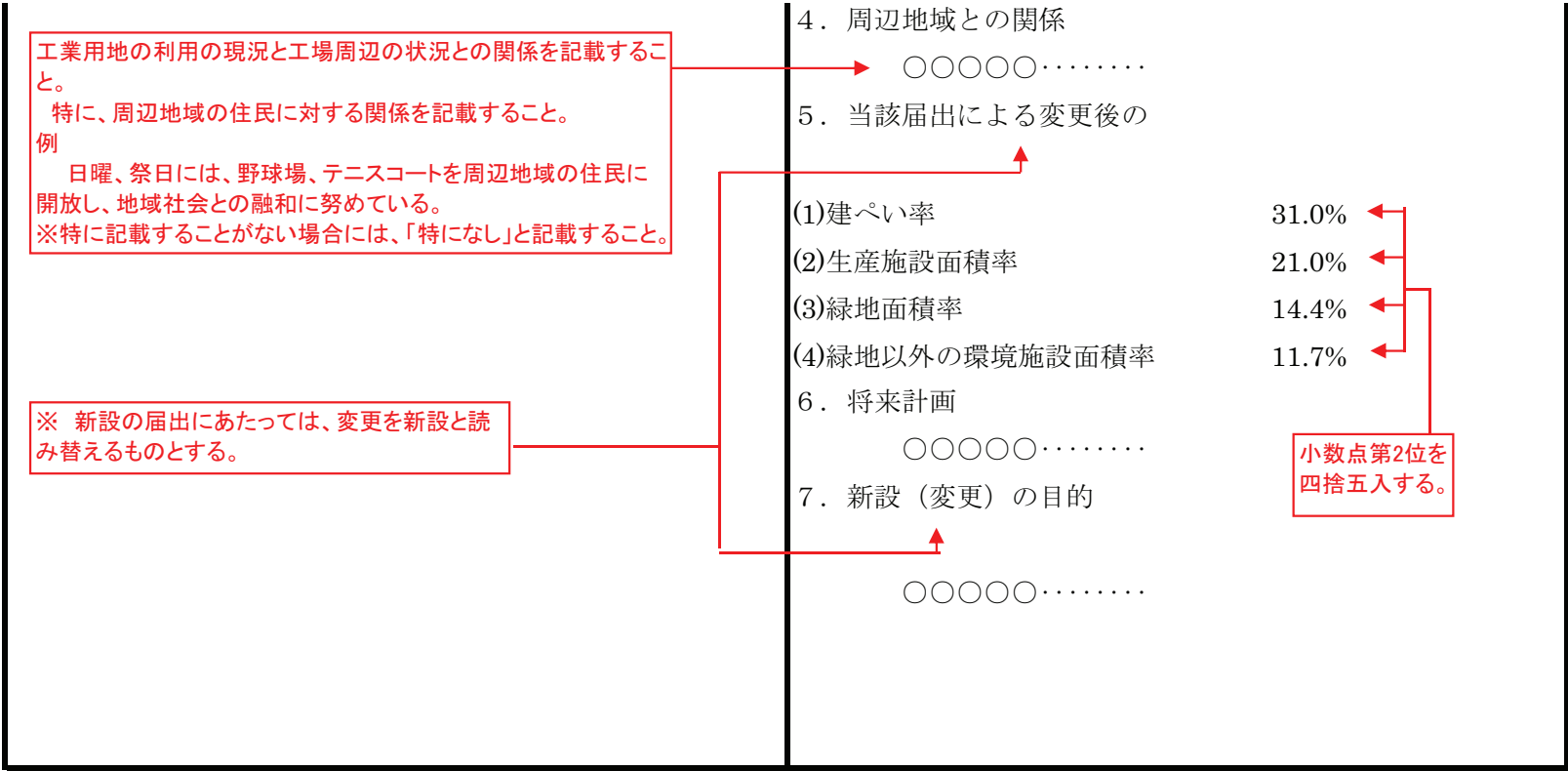
施設の名称	色彩	施設の名称	色彩	施設の名称	色彩
生産施設	青	緑地以外の環境施設	黄	敷地境界	茶
緑地	緑	生産施設以外の建物等	黒		

- 4.変更の届出の場合は、変更前と変更後の状態が比較対象できるよう明示して下さい。
- 5.図面には縮尺並びに方位を示す記号を記載してください。図面の縮尺は、原則として敷地面積が100ha未満の工場等にあたっては五百分の一ないし千分の一、100ha以上500ha未満の工場等にあたっては千分の一ないし二千分の一、500ha以上の工場等にあたっては二千分の一ないし三千分の一程度として下さい。

小数点以下は切り捨てること。

特定工場用地利用状況説明書

特定工場敷地面積	変更前	25,000㎡	うち自己所有地	変更前	25,000㎡
	変更後	29,000㎡		変更後	
都市計画法上の区域区分 (*右記の該当項目を○で 囲ってください。)	① 工業専用地域 ②工業地域 ③準工業地域 ④ 住居系地域 ⑤商業系地域 ⑥市街化調整区域 ⑦ 未線引都市計画区域 ⑧都市計画区域外 ⑨都市計画なし				
特定工場用地利用状況説明図	(特定工場の位置を示す図面として都市計画図等を添付した場合であって、当該都市計画図等により工場周辺2km程度の範囲の土地利用状況が明瞭に読み取れる場合には当該図面参照とするだけでよい。)		特定工場の用に供する土地の説明		
(特注)工場用地が農地の場合には、その転用許可の有無、予定を記載すること。 なお、県条例などで開発行為の許可または届出が必要な場合は(その予定時期など)について記載すること。 (注)農地転用地域が20,000㎡をこえる場合は、農地転用事前審査申請書の写しを添付すること。		1. 土地取得の経緯 昭和55年6月 ○○から所得 田 10,000㎡ 畑 3,000㎡ 山林 12,000㎡ 昭和55年10月 農地転用許可 平成4年6月 ○○から所得 山林 4,000㎡			
工場周辺が都市計画法及び農業振興地域の整備に関する法律による地域指定を受けている場合はその旨を記載すること。		2. 都市計画法に基づく用途指定 ○○地域 3. 工場周辺の状況 東側 公園、住宅街 西側 社宅 南側 県道をへだてて田、畑 北側 他社の工業用地			



- 備考 1.自己所有地には、現在所有している土地及び将来事故の所有地となることが確実である土地を含みます。
2.特定工場の用に供する土地の説明の欄には、当該土地が埋立地、空地、農用地、工業団地等の別を記入してください。
3.特定工場用地利用状況説明図には、当該特定工場の周辺の2km程度の範囲内で、海面、河川、湖沼、埋立地、山林、農用地、学校、病院・公園等の用地、住宅地、工業用地等の土地の利用状況を明示して下さい。

※工場立地法施行規則の改正(平成23年9月30日施行)により提出不要となりました。

緑地計画書

1.施設番号別

新設の届出の場合は変更前と変更後に区分する必要はない。

施設番号	面積 (㎡)		樹木等の種類・その成長の程度・本数				植栽密度 (本/10㎡)		備考
	変更前	変更後	変更前		変更後		変更前	変更後	
リー1	1,400	2,800	高木	本	高木	本	2.0	1.7	
			カイズカイブキ (2m)	50	カイズカイブキ (1~2m)	100			
			クスノキ (3m)	100	クスノキ (2~3m)	150			
			スギ (4m)	130	スギ (4m)	200			
					サンゴジュ (5m)	30			
			小計280		小計480				
リー2	300	400	高木	本	高木	本	0.7	0.8	
			サクラ (5m)	5	サクラ (5m)	5			
			シュロ (7m)	2	シュロ (7m)	2			
			サザンカ (5m)	14	サザンカ (5m)	25			
			小計21		小計32				
			低木	本	低木	本	12.0	11.5	
			サツキ (20cm)	360	サツキ (20cm)	400			
					ツツジ (30cm)	60			
					小計460				

規則第3条第1号イ記載例

規則第3条第1号ロ記載例

リー3	100	変更なし	低木	本	変更なし	変更なし	40.0	変更なし	全面地被
			ツツジ (4cm)	400					
リー4	450	"	高木	本	"	"	0.4	"	全面地被
			サザンカ (3m)	10					
			マテバシイ (5m)	10					
			小計20						
リー5	50	100	低木	本	"	"	0.4	"	全面地被
			クチナシ (50cm)	10					
			サツキ (80cm)	10					
リー6	なし	550	コーライシバ	—	コーライシバ			全面地被	
合計	2,300	4,400	高木	本					
			低木	321	532				
				780			880		

規則第3条第2号記載例

備考欄記載方法

(注) 1.法第8条第1項(変更)の届出で、今回、緑地面積及び配置の変更がない場合は、この様式の提出は要しない。
 2.別に台帳等で樹木等を管理している場合、種類、その成長の程度等の記載を省略しても差し支えない。

※工場立地法施行規則の改正(平成23年9月30日施行)により提出不要となりました。

2.種類別

種類		施設番号		面積		樹木の性質	樹木の本数	
		変更前	変更後	変更前	変更後		変更前	変更後
樹木	樹林地(高木地)	リー1	変更なし	1,400	2,800	高木	280	480
	高木・低木混植地	リー2	〃	300	400	高木	21	32
						低木	360	460
その他								
低木又は芝生その他の地被植物	低木地	リー3	変更なし	100	100	低木	400	変更なし
	芝生地	なし	リー6	なし	550			
	樹林・芝混植地	リー4	変更なし	450	変更なし	高木	20	変更なし
						低木	20	
	花壇	リー5	〃	50	100			
合 計				2,300	4,400	高木 低木	321 780	532 880

※工場立地法施行規則の改正(平成23年9月30日施行)により提出不要となりました。

3.緑地の維持管理の方法

緑地の維持管理の担当課、委託先等及び緑化維持管理年間スケジュールなどを記載すること。

(参考例)

作業名	基準	1月	2月	3月	4月	5月	6月	7月	8月	9月	10月	11月	12月	
樹木剪定	適期	樹木の育成を等しくし樹形を整える					台風による倒れ防止(枝おろし) 全樹種に実施する必要なし							
樹木施肥	年2回	粒状固形肥料 油粕(有機肥料)の場合の標準施肥量 (目通り0.18m、1.50kg目通し0.24m、1.90kg目通し0.30m2.00kg)												
樹木防虫害防除	年2回													
枯木補植	随時 適期	落葉樹植栽適期		針葉樹植栽適期品種によって多少異なる						常緑樹植栽適期品種によって多少異なる				落葉樹植栽適期
支柱手直し	随時	養生支柱枕手直し		-----										支柱破損か所修理
芝生科学除草	年2回			発芽抑制剤散布						発芽抑制剤散布				
芝刈り	年2回				機械刈り1回						機械刈り1回			
芝生目土入れ	年1回			-----										

備考

1.環境施設維持管理規定等があれば、添付すること。

2.この表は参考であるので、適時修正して記入して下さい。

注1.植栽密度欄については、10平方メートル当たりの、高木及び低木の本数を記載すること。

なお、原則として次の数値を記載したものとなる。

(1)樹林地……………(例 P25リ-1)

高木 1.0以上

(2)高木、低木混植地で、高木の植栽密度が1.0未満の場合……………(例 P25リ-2)

高木 0.5以上 低木 10.0以上

3.備考欄については、次のとおり記載すること……………(例 P26リ-3～リ-6)

(1)樹冠の投影面積で緑地面積を測定した場合

「全面樹冠投影」又は「〇〇㎡樹冠投影」

(2)低木又は芝生その他の地被植物で表面が被われている土地の面積を緑地面積とした場合「全面地被」又は「〇〇㎡地被」

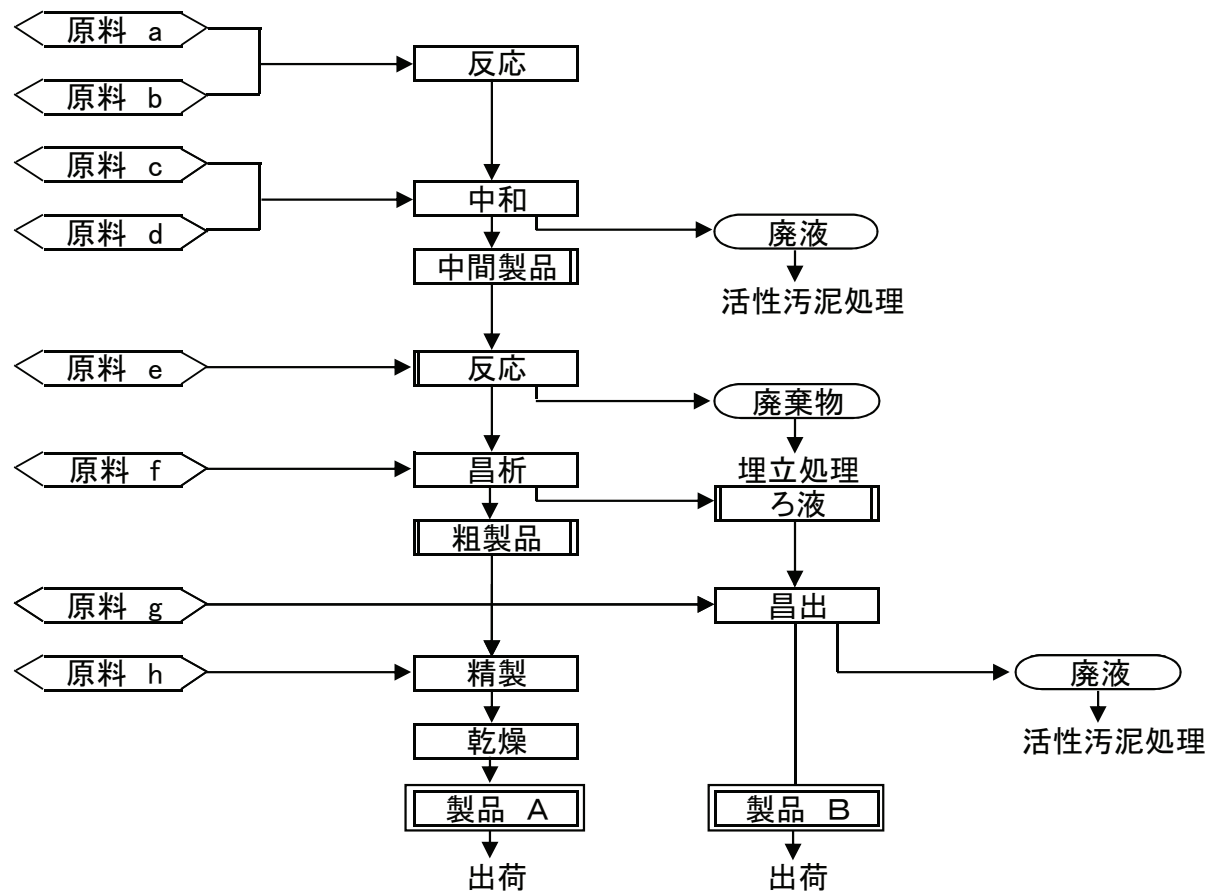
(緑地の定義)

規則第3条 法第4条第1項第1号の緑地は、次の各号に掲げる土地又は施設(建築物その他の施設(以下「建築物等施設」という。))に設けられるものであつて、当該建築物等施設の屋上その他の屋外に設けられるものに限る。以下「建築物屋上等緑化施設」という。)とする。

1.樹木が生育する区画された土地又は建築物屋上等緑化施設であつて、工場又は事業場の周辺の地域の生活環境の保持に寄与するもの。

2.低木又は芝その他の地被植物(除草等の手入れがなされているものに限る。)で表面が被われている土地又は建築物屋上等緑化施設。

生産工程図(製品A・B) 新設時及び業種変更時に添付



注1.当該工場街から搬入した原材料に最初の加工を行う工程から、当該工場外への出荷段階前の最終製品が出来上がるまでの一連の工程をわかりやすく記載すること。

2.製品パンフレット等があれば添付のこと。

3.用紙の大きさは、日本工業規格A4を用いて下さい。

特定工場の新設等のための工事の日程

		工 事 の 日 程										
		年 3月	年 4月	年 5月	年 6月	年 7月	年 8月	年 9月	年 10月	年 11月	年 12月	
工事の種類	造成(埋立)工事											
	該当なし											
生産施設の設置工事												
施設の名称	施設番号											
第1製造工場	セー1	← 3/20				→ 6/30						
第2製造工場	セー2			← 5/1							→ 8/30	
第3製造工場	セー3		← 4/1			→ 5/31						
組立工場	セー4					← 6/1						→ 9/31

原則として生産施設の生産開始の日までに完了するようにすること。

環境施設・緑地の設置工事										
施設の名称	施設番号									
樹林地	リ-1	3/5	4/30							
高低木混植地	リ-2	4/1	4/30							
花壇	リ-3	3/10	4/10							
樹林地・芝生地	リ-4	3/6			6/9					
テニスコート	カー1		4/1		5/31					
池	カー2	3/5			5/31					
その他の主要施設の設置工事										
事務所				5/1		7/31				
倉庫					6/1					11/30

備考

1. 工事の日程の欄には、工事の種類ごとに工事の期間を ←→ で記載するとともに当該工事の開始と終了の日を付記してください。
 なお、生産施設については、当該生産施設の運転の開始の日も工事の日程の欄にあわせて明記してください。
 また、生産施設の設備工事、環境施設・緑地の設置工事において既存施設の廃棄工事が行われる場合には、当該廃棄工事の日程も記載して下さい。
2. 施設の名称、施設番号の欄には規則による届出書の別紙1～3に記載した生産施設、緑地、緑地以外の環境施設の名称、番号を記載して下さい。
3. 事務所、倉庫等その他の主要施設の設備工事の日程の欄には、当該工事の開始が生産施設の設置工事、環境施設・緑地の設置工事のいずれよりい場合にのみ当該施設の種類を工事の種類欄に明記して下さい。
4. 変更の届出の場合には、変更に係る施設について記載して下さい。