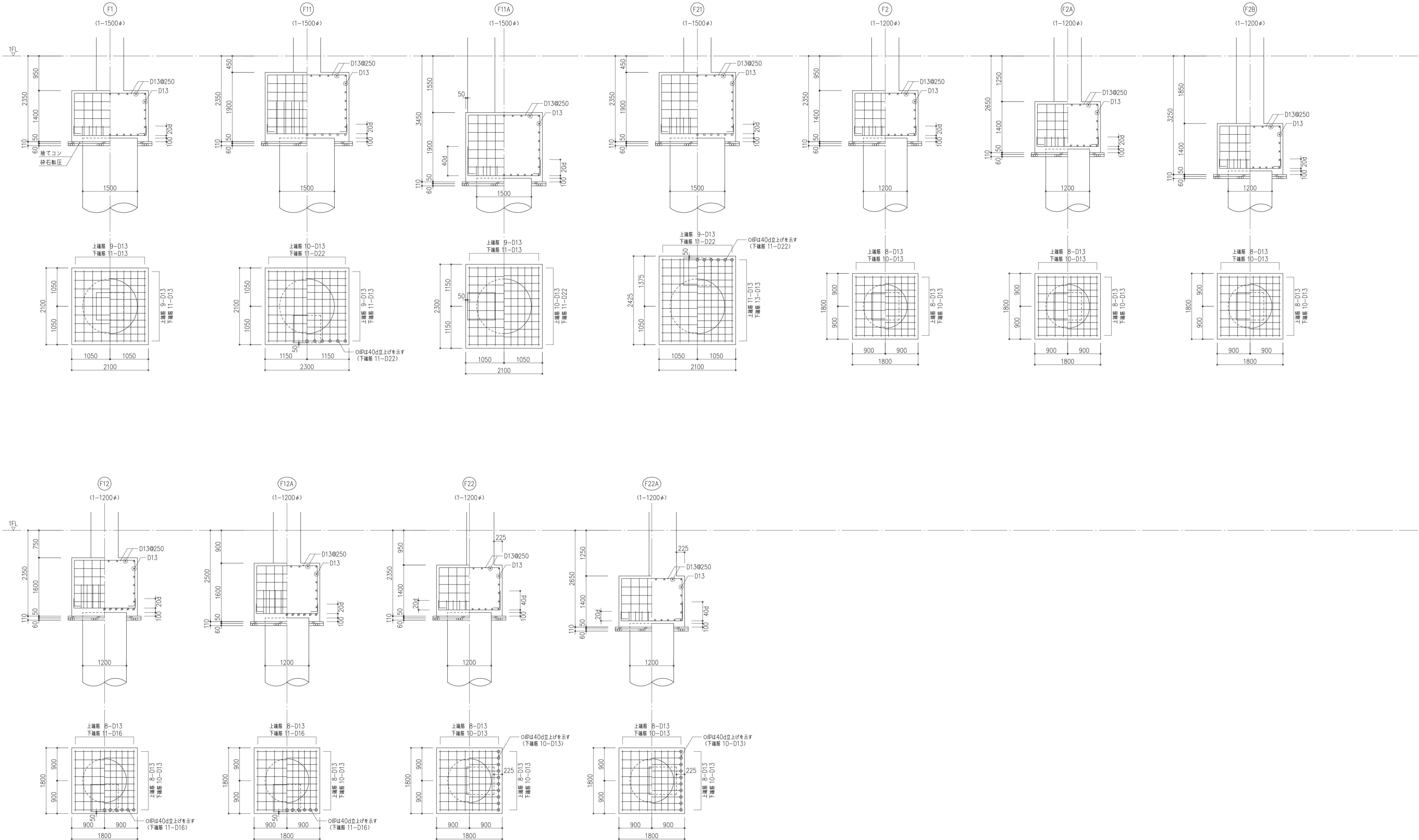
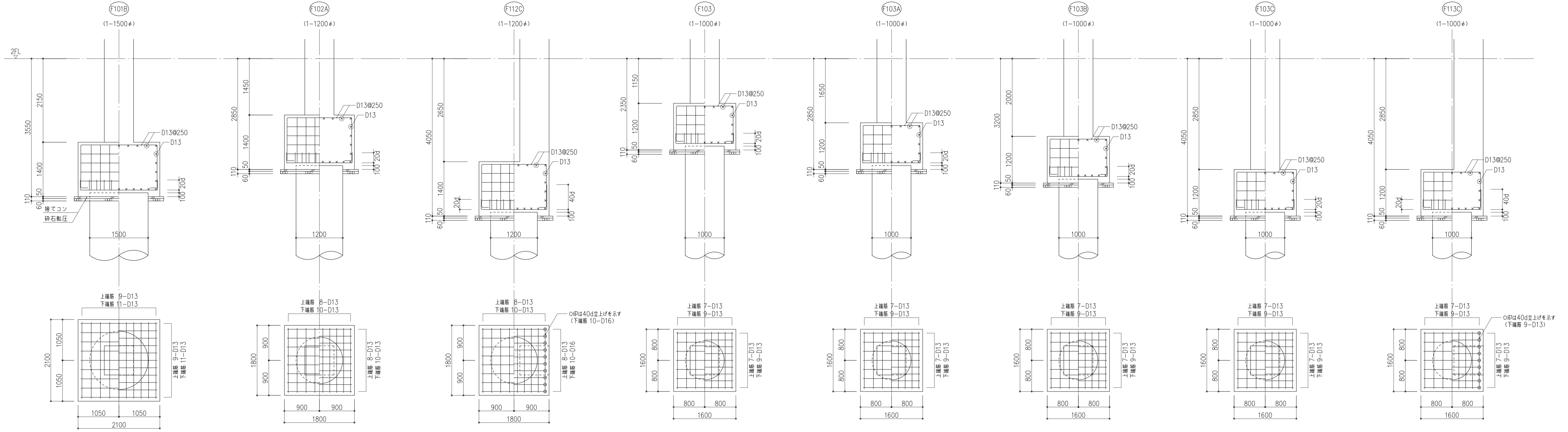


基礎リスト(1)

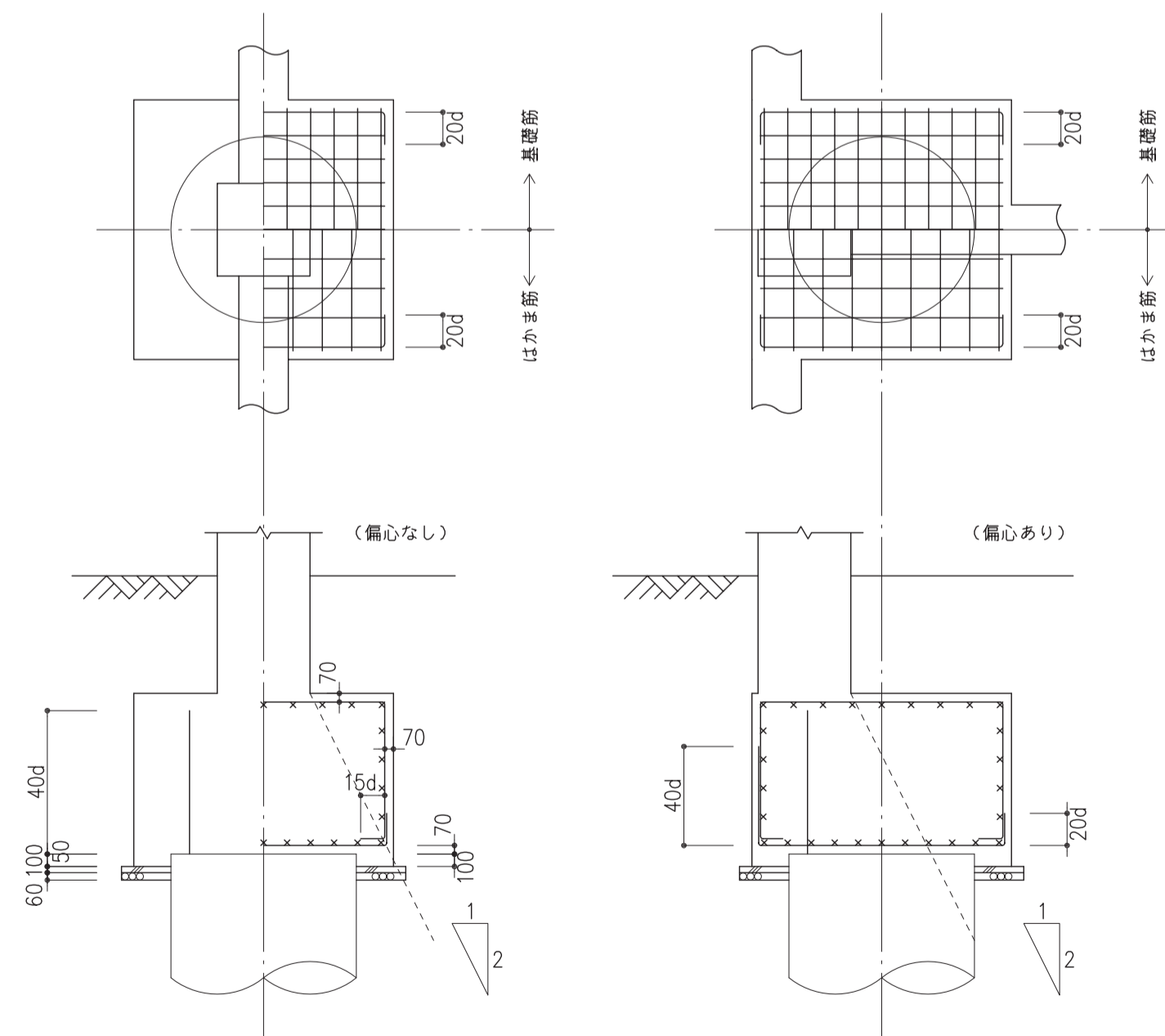


特記 . . .	訂正 . . .	日付	内容	名称 中津川市立新図書館建設事業建築主体工事 図名 基礎リスト(1)	図番 図番 図番	設計番号 設計者 図番
-------------------	-------------------	-----------------------------	-----------------------------	---	----------------	-------------------

基礎リスト(2)



場所打ち杭下筋の立上げ要領



1) 場所打杭を柱直下に築造する場合、フーチング上端の 交点から2:1の勾配の中に場所打杭が納まるときは、左上図配筋とする。
これ以外の場合は杭基礎の配筋に準じて、基礎鉄筋末端部を曲げ上げる。(右上图)

特記 . . .	訂正 . . .	日付 . . .	内容 . . .	作成 . . .	名称 中津川市立新図書館建設事業建築主体工事	図番 基礎リスト(2)	図尺 A3:1/100	設計番号 . . .
				担当 . . .	図名 . . .	図章 . . .	図番 . . .	